

Semáforos / Permanent-/ Traffic Light 890

Lámpara de iluminación perm. BWM 12-230V



Nº de artículo: 890.500.00



DATOS MECÁNICOS

Longitud	154 mm
Altura	168 mm
Diámetro	150 mm
Materiales	PC PC/ABS
Color de las calotas	Azul
Color de la carcasa	Gris
Clase de protección	IP65
Conexión	Terminal de desplazamiento del
Sec. transversal máx. d trenz	1,50 mm ² / 16 AWG
Introducción del cable	Unión roscada de cables
Introducción del cable(mínim	d = 6 mm
Introducción del cable(máxim	d = 12 mm
Brida antitracción	Presente (conforme a VDE)
Tipo de sujeción	Montaje en el suelo Montaje mural
Temperatura ambiental mínima	-30°C
Temperatura ambiental máxima	+50°C
Peso con embalaje	531 g
Peso del producto	451 g

DATOS ELÉCTRICOS

Tensión de servicio	12-230V
Tensión de funcionamiento tip	AC/DC
Grado de protección	Clase de protección 2
Grado de polución	3
Categoría de sobretensión	II
Tensión de aislamiento	Ui = 250V; Uimp = 2.500V
Iluminación de potencia	max. 25W

DATOS ÓPTICOS

Color de la luz	Azul
Vida útil óptica	depende de la lámpara

DATOS DE APROBACIÓN

Conforme a CE	Sí
Conforme a directriz RoHS	Sí
WEEE	Sí
Conforme a directriz ATEX	No
Conforme a CCC	Sí



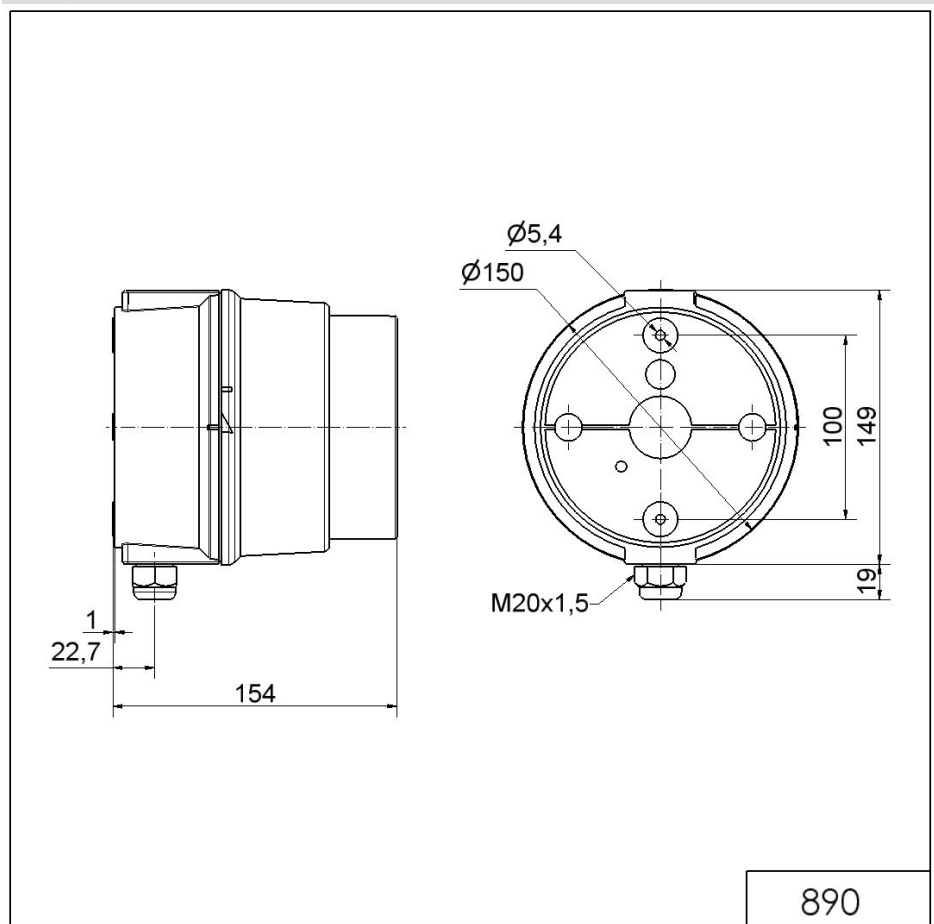
Para obtener información adicional sobre la instalación y el montaje, consulte la guía del usuario adecuada en www.werma.com. Esta copia impresa es solo para información y está sujeta a modificaciones.

Semáforos / Permanent-/ Traffic Light 890

Lámpara de iluminación perm. BWM 12-230V

Conforme a UL	No
Conforme a FCC	No
Conforme a IC	No
Certificado EAC presente	Sí
Conforme a UKCA (Importador)	Sí (WERMA (UK) Ltd.)
Conforme a AS-I	No
Aprobación de la OACI	No
Conforme a DNV	No
Conforme a directriz RoHS CN	No
Conforme con VdS	No

DIBUJO



Para obtener información adicional sobre la instalación y el montaje, consulte la guía del usuario adecuada en www.werma.com. Esta copia impresa es solo para información y está sujeta a modificaciones.