

Lampade per semafori / Permanent-/ Traffic Light 890 Fanale a luce permanente BWM 12-230VAC/D



Codice articolo: 890.500.00



DATI MECCANICI

Lunghezza	154 mm
Altezza	168 mm
Diametro	150 mm
Materiali	PC PC/ABS
Colore calotta	Blu
Colore cassa	Grigio
Categoria di protezione	IP65
Collegamento	Morsetto LSA
Sezione del cavetto max.	1,50 mm ² / 16AWG
Punto di inserimento dei cavi	Pressacavi
Cablaggio minimo	d = 6 mm
Cablaggio massimo	d = 12 mm
Scarico trazione	Presente (conf alla norma VDE)
Tipo di fissaggio	Montaggio a parete Montaggio in piano
Temperatura operativa minima	-30°C
Temperatura operativa massima	+50°C
Peso con imballaggio	531 g
Peso del prodotto	451 g

DATI ELETTRICI

Tensione d'esercizio	12-230V
Tipo di tensione d'esercizio	AC/DC
Classe di protezione	Classe di protezione 2
Grado di inquinamento	3
Categoria di sovratensione	II
Tensione di isolamento	Ui = 250V; Uimp = 2.500V
Potenza illuminante	max. 25W

DATI OTTICI

Colore della luce	Blu
Durata ottica	in base al tipo di lampada

DATI DI APPROVAZIONE

Conforme a CE	Sì
Conforme alla direttiva RoHS	Sì
WEEE	Sì
Conforme alla direttiva ATEX	No
Conforme a CCC	Sì



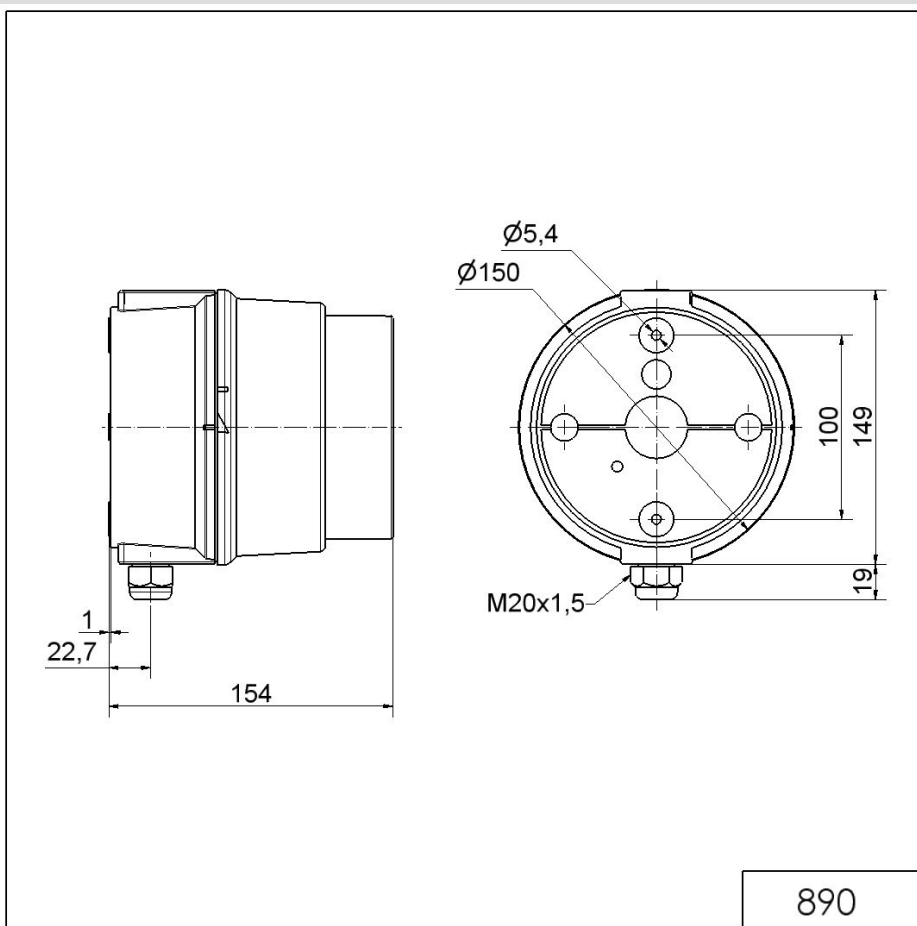
Per ulteriori informazioni sull'installazione e il montaggio, fare riferimento alla guida utente appropriata su www.werma.com. Questa copia stampata è a solo scopo informativo ed è soggetta a modifiche.

Lampade per semafori / Permanent-/ Traffic Light 890

Fanale a luce permanente BWM 12-230VAC/D

Conforme a UL	No
Conforme a FCC	No
Conforme a IC	No
Certificato EAC disponibile	Sì
Conforme a UKCA (Importatore)	Sì (WERMA (UK) Ltd.)
Conforme ad AS-I	No
Approvazione ICAO	No
Conforme a DNV	No
Conforme alla norma comunitari	No
Conforme con VdS	No

DISEGNO



Per ulteriori informazioni sull'installazione e il montaggio, fare riferimento alla guida utente appropriata su www.werma.com. Questa copia stampata è a solo scopo informativo ed è soggetta a modifiche.