

Verkeerslichten / Permanent-/ Traffic Light 890

Permanente lamp BWM 12-230VAC/DC BU



Art.-nr.: 890.500.00



MECHANISCHE GEGEVENS

Lengte	154 mm
Hoogte	168 mm
Diameter	150 mm
Materialen	PC PC/ABS
Kapkleur	Blauw
Behuizingkleur	Grijs
Beschermingstype	IP65
Aansluiting	Snijklem
Strengdoorsnede maximaal	1,50mm ² / 16AWG
Kabelinvoer	Kabelschroefverbinding
Kabelinvoer minimaal	d = 6 mm
Kabelinvoer maximaal	d = 12 mm
Trekontlasting	Aanwezig (VDE-conform)
Bevestigingsmethode	Vloermontage Wandmontage
Bedrijfstemperatuur minimaal	-30°C
Bedrijfstemperatuur maximaal	+50°C
Gewicht met verpakking in g	531 g
Gewicht van het product in g	451 g

ELEKTRISCHE GEGEVENS

Bedrijfsspanning	12-230V
Bedrijfsspanningstype	AC/DC
Beschermingsklasse	Beschermingsklasse 2
Vervuilinggraad	3
Overspanningscategorie	II
Isolatiespanning	Ui = 250V; Uimp = 2.500V
Vermogensverlichting	max. 25W

OPTISCHE GEGEVENS

Lichtkleur	Blauw
Levensduur optisch	Lampafhankelijk

GOEDKEURINGSGEGEVENS

Conform met CE	Ja
Conform met RoHS-richtlijn	Ja
WEEE	Ja
Conform met ATEX-richtlijn	Nee
Conform met CCC	Ja



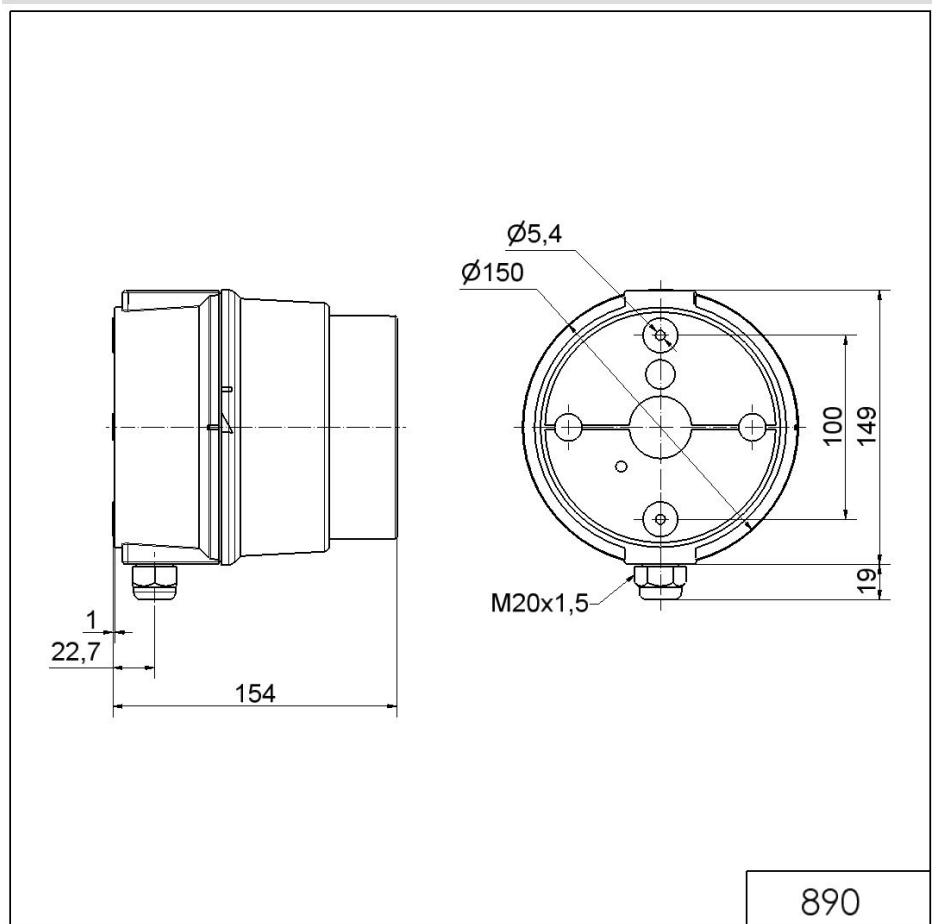
Raadpleeg de betreffende gebruikershandleiding op www.werma.com voor aanvullende installatie- en montage-informatie. Deze afgedrukte kopie is alleen ter informatie en kan worden gewijzigd.

Verkeerslichten / Permanent-/ Traffic Light 890

Permanente lamp BWM 12-230VAC/DC BU

Conform met UL	Nee
Conform met FCC	Nee
Conform met IC	Nee
EAC certificaat aanwezig	Ja
Conform met UKCA (Importeur)	Ja (WERMA (UK) Ltd.)
Conform met AS-I	Nee
ICAO-goedkeuring	Nee
Conform met DNV	Nee
Conform met RoHS CN	Nee
Conform met VdS	Nee

TEKENING



Raadpleeg de betreffende gebruikershandleiding op www.werma.com voor aanvullende installatie- en montage-informatie. Deze afgedrukte kopie is alleen ter informatie en kan worden gewijzigd.