

交通灯 / 永久-/交通灯 890

## Permanent Beacon BWM 12-230VAC/DC BU



零件号: **890.500.00**



### 机械参数

长	154 mm
高度	168 mm
直径	150 mm
材料	PC PC/ABS
圆顶颜色	蓝色
外壳颜色	灰色
防护等级	IP65
连接	绝缘 - 位移接触
最大横截面积	1,50mm <sup>2</sup> / 16AWG
电缆入口	螺纹电缆接头
最小电缆入口尺寸	d = 6 mm
最大电缆入口尺寸	d = 12 mm
消除张力	现在 (符合VDE)
固定类型	壁挂式安装 平面安装
最低工作温度	-30°C
最高工作温度	+50°C
包装重量	531 g
净重□g□	451 g

### 电气参数

工作电压	12-230V
工作电压分类	AC/DC
保护等级	防护等级二级
污染程度	3
过压类别	II
隔离电压	U <sub>i</sub> = 250V / U <sub>imp</sub> = 2.500V
电源光源	max. 25W

### 光学参数

光色	蓝色
光学使用寿命	取决于灯泡

### 批准数据

CE 认证	是
符合RoHS指令	是
电子电器废弃物	是
符合ATEX指令	否



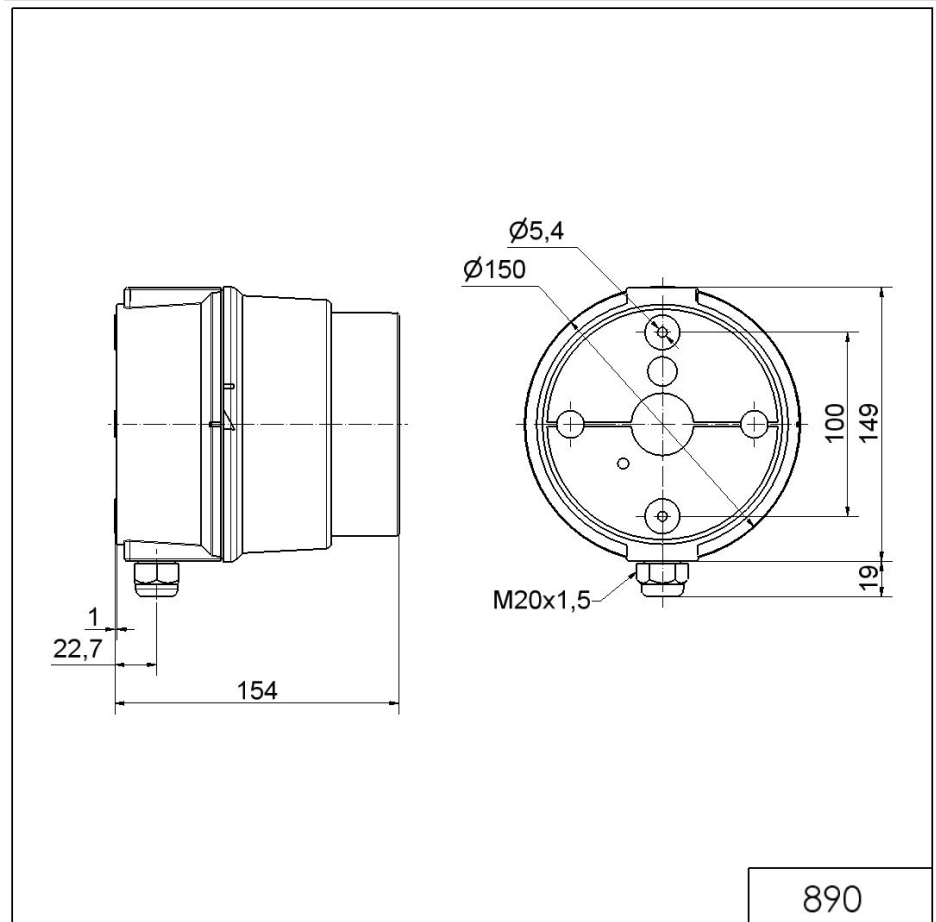
关于其他的安装和安装信息, 请参考相应的用户指南□[www.werma.com](http://www.werma.com)□本印刷品仅供参考, 可作修改。

交通灯 / 永久-/交通灯 890

**Permanent Beacon BWM 12-230VAC/DC BU**

CCC 认证	是
UL 认证	否
FCC 认证	否
IC 认证	否
提供EAC证书	是
UKCA 认证 (进口商)	是 (WERMA (UK) Ltd.)
AS-I 认证	否
ICAO认证	否
DNV 认证	否
RoHS CN认证	否
Vds 认证	否

绘图



890

! 关于其他的安装和安装信息，请参考相应的用户指南[www.werma.com]本印刷品仅供参考，可作修改。