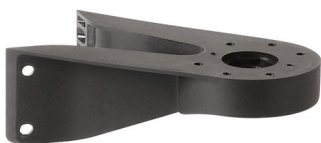


KombiSIGN 71 / Accessories

## Équerre de fixation WM BK



N° de l'article: **960.000.41**

### DONNÉES MÉCANIQUES

Longueur	149 mm
Largeur	80 mm
Hauteur	50 mm
Matériaux	PA-GF
Couleur du boîtier	Noir
Poids avec emballage	90 g
Poids du produit	90 g

### DONNÉES D'APPROBATION

Conforme avec Directive RoHS	Conforme limitation substances
WEEE	Non
Conformité Directive ATEX	Non
Conformité CCC	Non
Conformité UL	Non
Conformité FCC	Non
Conformité IC	Non
Certificat EAC disponible	Non
Conformité AS-I	Non
Approbation de l'OACI	Non
Conformité DNV	Non
Conformité RoHS CN	Non

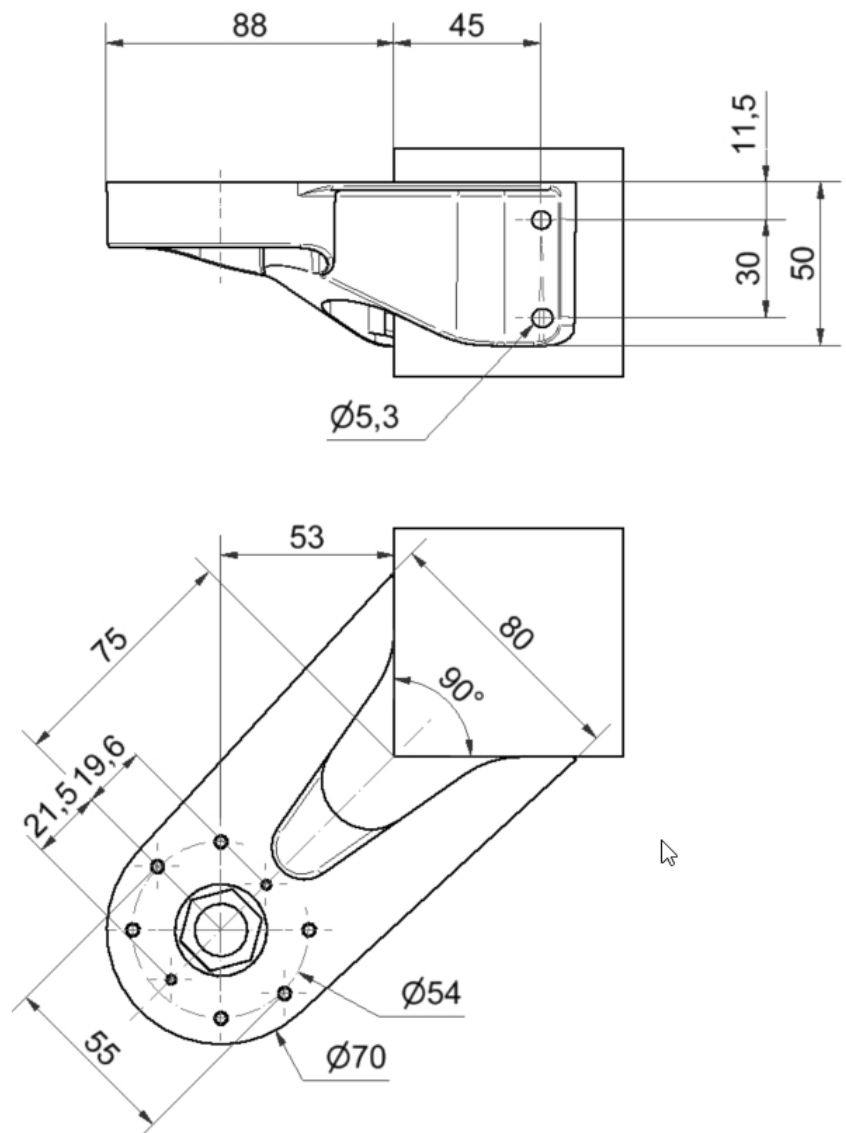


Pour plus d'informations sur l'installation et le montage, reportez-vous au guide d'utilisation approprié sur [www.werma.com](http://www.werma.com). Cette copie imprimée est pour information seulement et est sujette à modification.

KombiSIGN 71 / Accessories

## Équerre de fixation WM BK

### DESSIN



Pour plus d'informations sur l'installation et le montage, reportez-vous au guide d'utilisation approprié sur [www.werma.com](http://www.werma.com). Cette copie imprimée est pour information seulement et est sujette à modification.